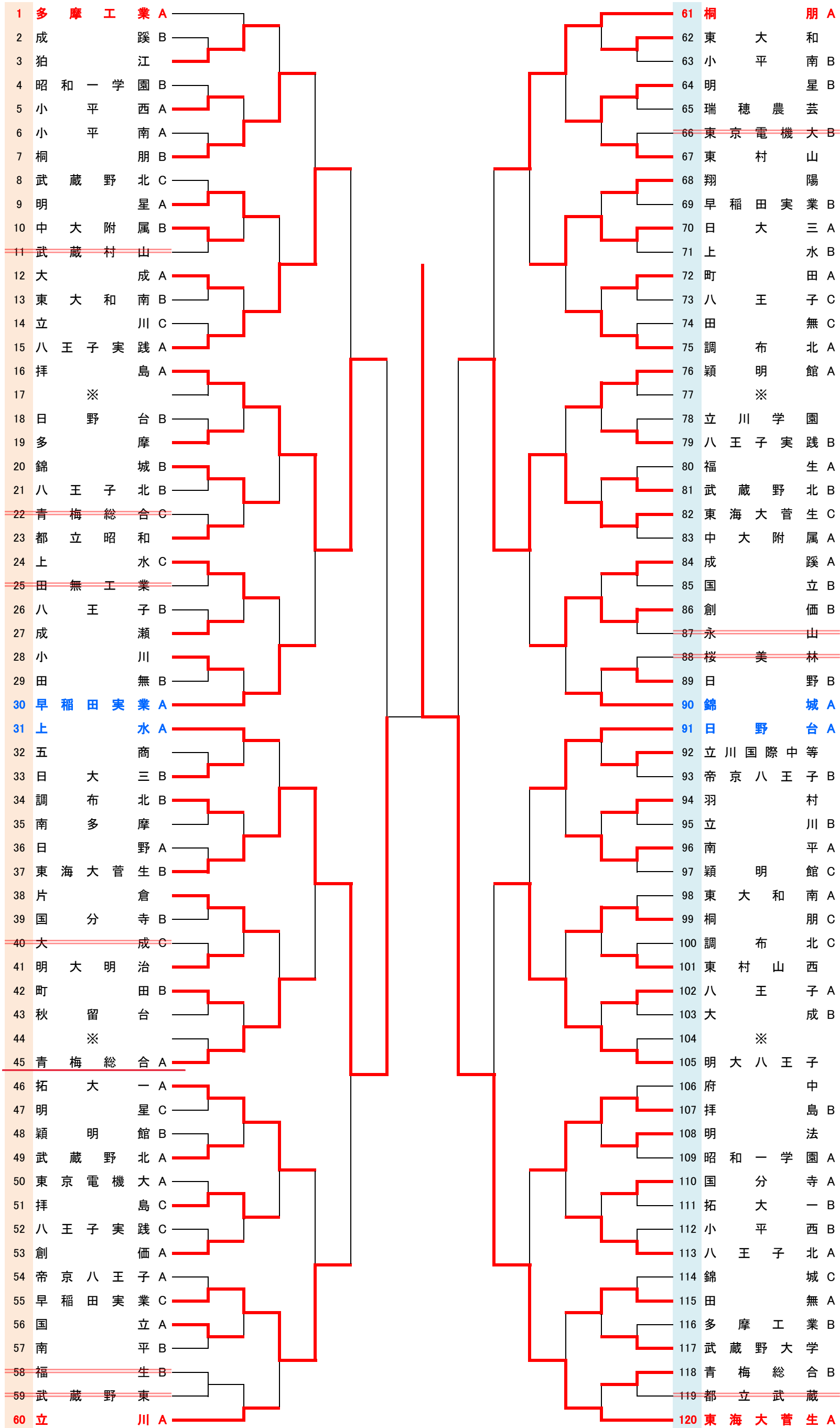


令和4年度 多摩地区高等学校卓球大会 団体(確定公開)



多摩地区高等学校卓球大会 団体戦 7月22日(金) エスフォルタアリーナ八王子

No. 1~ 60 9:00集合

※ 集合時間前に来場しないこと。

No.61~120 12:30集合

※ 試合終了後は直ちに退館すること。