

基礎製図検定講習 (LAST)

2021.9.9 (木)

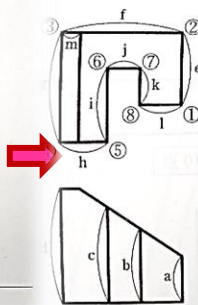
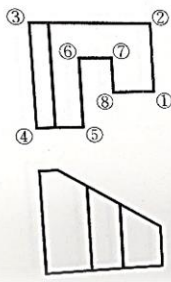
最後の追い込みです。

過去問と基礎製図検定教科書で対策

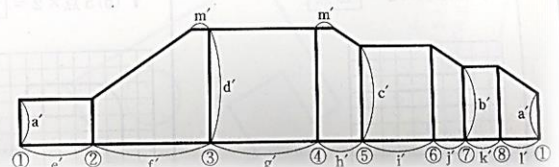
6 次の切断された角柱の表面(上面・斜面・下面は除く)の展開図を一部のかかかれている線をもとに番号の順(①②③④⑤⑥⑦⑧⑨)にか

展開図

答え

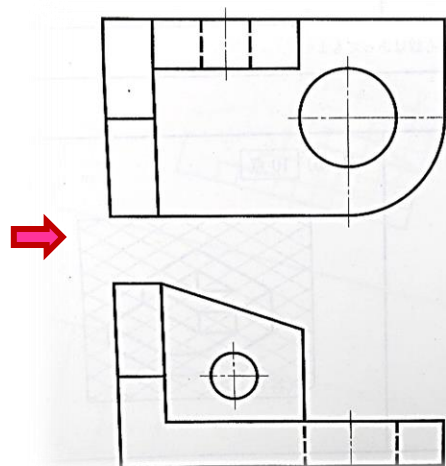
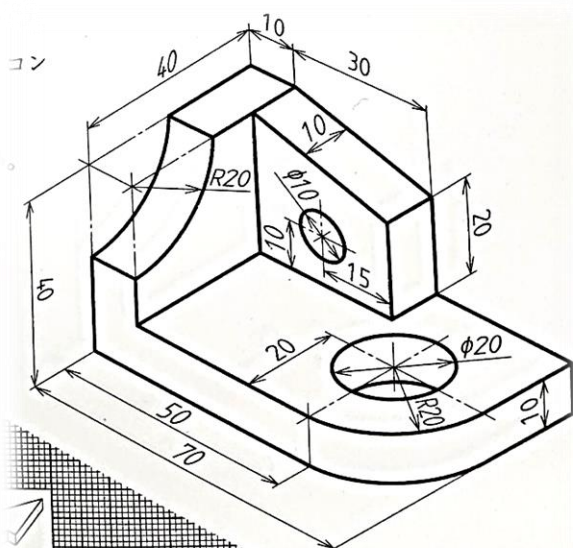


展開図の位置関係が異なっているもの、フリーハンドでえがいたもの、未完成のものには点を与えない。
 $a=a'$, $b=b'$, $c=c'$, $d=d'$, $e=e'$, $f=f'$, $g=g'$, $h=h'$, $i=i'$, $j=j'$, $k=k'$, $l=l'$, $m=m'$ の誤差は $\pm 1\text{mm}$ とし、展開した全長(①②③④⑤⑥⑦⑧⑨の長さ)の誤差は $\pm 2\text{mm}$ とする。(トレース紙に解答を現尺でかき、重ねてみると採点に便利である。)



投影図

答え



	正	誤	
図の位置関係	3	0	
図の正しさ	正面図	4	0
	平面図	4	0
	右側面図	4	0

明日が基礎製図検定です。自分の力を存分に発揮してください!!!