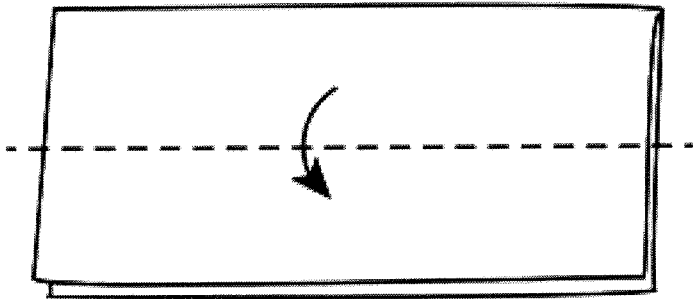


## 【ハンカチマスクの作り方】

マスクを忘れた生徒は、ハンカチとゴムで「ハンカチマスク」を作り、着用する。

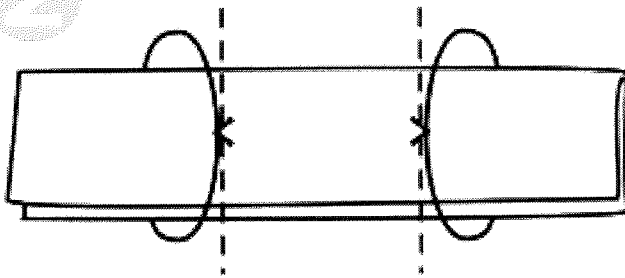
(生活指導部)

①



半分に折ったハンカチを、さらに半分に折る

②

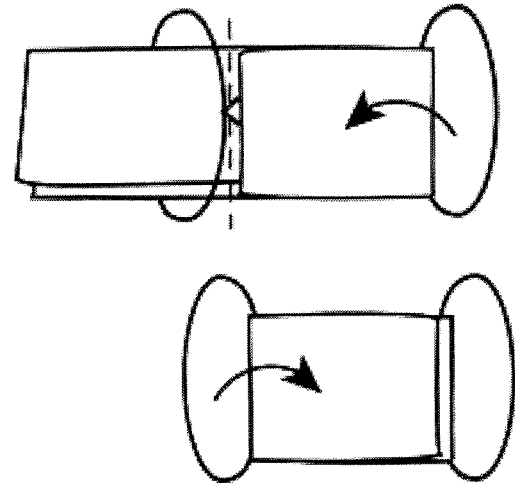


幅 3 等分の位置に輪っかにしたゴムを左右から通す。

Point

ヘアゴムや手芸用ゴムがおすすめ！

③



両端を三等分の位置で折って完成！