

受検者のみなさんへ

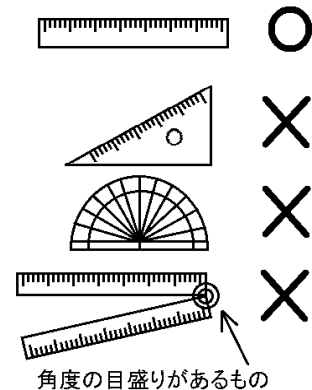
1 集合時刻について

令和6年2月21日（水）午前8時30分

2 当日持ってくるもの

受検票、筆記用具、上履き、※定規、昼食

受検票の「(2) 持ってくるもの」の中にも、直線定規  
（角度の目盛りのないもの）」という指示があります。  
三角定規や分度器、分度器付きの定規は使用が認められて  
いませんので、注意してください。



3 検査日当日の注意事項

- (1) 受検者は指定された集合時刻までに指定された集合場所に集まってください。集合場所については、当日昇降口に掲示します。校内の案内表示や誘導係の指示に従って行動してください。
- (2) 学校へは正門から入ってください。それ以外の門は閉鎖しています。
- (3) 集合時刻の30分前より昇降口を開けます。それ以前に来てても校舎内には入れません。
- (4) 集合場所では、決められた席に着いてください。
- (5) 校内では、案内表示や誘導係の指示に従って行動してください。分からないことがあれば、係に聞いてください。
- (6) 携帯電話等の持ち込みは原則禁止ですが、万が一持ち込む場合は以下の通りとします。
  - ア 携帯電話等を、学校の校地内で使用することは、一切禁止します。校地に入る前に、必ず電源を切ってください。
  - イ 集合時に、持ち込まれた携帯電話等はこちらで預かり、検査終了後に返却します。
  - ウ 返却後の携帯電話等に故障などがあっても、本校では責任を負うことはできません。
- (7) 音の出る機器類の持ち込みは禁止します。
- (8) 自動販売機の利用はできませんので、飲み物が必要な場合は各自で用意して来て下さい。
- (9) 検査会場には時計を設置してありますので参考にしてください。

#### 4 本校までのアクセス

##### (1) 利用できる交通機関

ア 西武拝島線 東大和市駅より 徒歩約20分

イ JR中央線 立川駅北口より

(ア) 立川バス「武蔵野美術大学」行き約20分 「小平西高校」下車 徒歩3分

(イ) 立川バス「若葉町団地」行き 約20分 終点下車 徒歩約5分

ウ 西武国分寺線 鷹の台駅より 徒歩約25分

※ 上記の時間は、あくまでも目安です。時間に余裕を持ってお越し下さい。

※ 自転車では来ないでください。

##### (2) 学校名及び電話番号

東京都立小平西高等学校

電話：042-345-1411

