

学習指導要領	光丘高校 学力スタンダード
<p>(1) ア 式と証明</p> <p>い (ア) 整式の乗法・除法、分数式の計算</p> <p>ろ 三次の乗法公式及び因数分解の公式を理解し、それらを用いて式の展開や因数分解をすること。また、</p> <p>い 整式の除法や分数式の四則計算について理解し、簡単な場合について計算をすること。</p> <p>ろ</p> <p>な</p> <p>式</p>	<p>・ 1文字の3次式の展開や因数分解ができる。</p> <div style="border: 1px solid black; padding: 5px; margin-bottom: 10px;"> <p>(例1) 次の式を展開せよ。</p> <p>(1) $(x+1)^3$</p> <p>(2) $(x+2)(x^2-2x+4)$</p> <p>(例2) 次の式を因数分解せよ。</p> $x^3 - 27$ </div> <p>・ 1次式で割るような整式の除法ができる。</p> <div style="border: 1px solid black; padding: 5px; margin-bottom: 10px;"> <p>(例1) 次の整式Aを整式Bで割った商と余りを求めよ。</p> <p>(1) $A = x^2 + 5x + 8$ $B = x + 3$</p> <p>(2) $A = x^3 + 3x - 7$ $B = x + 3$</p> <p>(例2) ある整式P(x)を$x^2 - x - 2$で割ると、商が$5x + 1$、余りが$3x - 4$である。この整式P(x)を求めよ。</p> </div> <p>・ 二項定理やパスカルの三角形の考えを用いて、式の展開ができる。</p> <div style="border: 1px solid black; padding: 5px; margin-bottom: 10px;"> <p>(例) 二項定理を用いて、次の式を展開せよ。</p> $(x+1)^4$ </div> <p>・ 簡単な分数式の計算ができる。</p> <div style="border: 1px solid black; padding: 5px;"> <p>(例) 次の計算をせよ。</p> <p>(1) $\frac{1}{x^2-1} \times \frac{x+1}{x-3}$</p> <p>(2) $\frac{x^2}{(x+2)(x+3)} \div \frac{x}{x+3}$</p> <p>(3) $\frac{1}{x+2} - \frac{3}{3x-1}$</p> </div>

学習指導要領	光丘高校 学力スタンダード
<p>(イ) 等式と不等式の証明 等式や不等式が成り立つことを、それらの基本的な性質や実数の性質などを用いて証明すること。</p>	<ul style="list-style-type: none"> ・ 恒等式の意味を理解する。 (例) $(a-1)x^2 + (b-1)x + 5 = 5 - 3x + 2x^2$ が x についての恒等式となるように、 定数 a, b の値を求めよ。 ・ 簡単な等式や不等式を証明ができる。 (例1) 次の等式を証明せよ。 $(x+1)^2 + (x-1)^2 = 2(x^2 + 1)$ (例2) $a > b$ のとき、次の不等式を証明しなさい。 $3a + 4b > 2a + 5b$ ・ 平方完成を用いて、不等式の証明ができる。 (例) 次の不等式を証明しなさい。 $a^2 + 9 \geq 6a$ ・ 簡単な条件つき等式の証明ができる。 (例) $b = 1 - a$ のとき、次の等式を証明せよ。 $(a - b)^2 = 2a^2 + 2b^2 - 1$

学習指導要領	光丘高校 学力スタンダード
<p>イ 高次方程式 (ア) 複素数と二次方程式 数を複素数まで拡張する意義を理解し、複素数の四則計算をすること。また、二次方程式の解の種類 の判別及び解と係数の関係について理解すること。</p> <p>(イ) 因数定理と高次方程式 因数定理について理解し、簡単な高次方程式の解を、 因数定理などを用いて求めること。</p>	<p>・複素数の相等の意味を理解する。 (例) 次の等式をみたす実数 a, b を求めよ。 $3a - 2 + 2bi = 1 + 5i$</p> <p>・簡単な複素数の四則計算ができる。 (例1) 次の計算をせよ。 (1) $(1+i)(3+2i)$ (2) $\sqrt{-3} \times \sqrt{-5}$ (例2) $\frac{3-i}{1-2i}$ を $a+bi$ の形に表しなさい。</p> <p>・複素数の範囲で2次方程式が解ける。 (例) 複素数の範囲で次の2次方程式を解きなさい。 $x^2 - 3x + 4 = 0$</p> <p>・解と係数の関係の意味を理解する。 (例1) 2次方程式 $3x^2 - 2x + 4 = 0$ の2つの解を α, β とするとき、$\alpha + \beta, \alpha\beta$ の値を求めよ。 (例2) 次の2数 $4+i, 4-i$ を解にもつ2次方程式を1つ作りなさい。</p> <p>・剰余の定理の意味を理解する。 (例) $P(x) = x^3 - 5x + 6$ を $x+1$ で割った余りを求めよ。</p>

学習指導要領	光丘高校 学力スタンダード
<p>(2) 図形と方程式</p> <p>ア 直線と円</p> <p>(ア) 点と直線</p> <p>座標を用いて、平面上の線分を内分する点、外分する点の位置や二点間の距離を表すこと。また、座標平面上の直線を方程式で表し、それを二直線の位置関係などの考察に活用すること。</p>	<p>・因数定理の意味を理解する。</p> <div style="border: 1px solid black; padding: 5px; margin: 5px 0;"> <p>(例1) $P(x) = x^3 + x^2 - 4x - 4$ について、 $x + 1$ が因数であるかどうか調べよ。 また、$x - 1$ が因数であるかどうか調べよ。 (例2) 整式 $P(x) = x^3 - 7x + 6$ を因数分解したい。次の問いに答えよ。 (1) $P(x)$ を $x - 1$ で割り切れることを示せ。 (2) (1) の結果を用いて、$x^3 - 7x + 6$ を因数分解せよ。</p> </div> <p>・簡単な高次方程式を解くことができる。</p> <div style="border: 1px solid black; padding: 5px; margin: 5px 0;"> <p>(例) 次の方程式を解きなさい。 (1) $(x + 2)(x - 4)(x - 5) = 0$ (2) $x^3 - 9x = 0$ (3) $x^4 - 2x^2 - 3 = 0$</p> </div> <p>・数直線上や座標平面上の2点間の距離を求めることができる。</p> <div style="border: 1px solid black; padding: 5px; margin: 5px 0;"> <p>(例) 次の2点間の距離を求めよ。 (1) A (-3), B (4) (2) A (-2, 7), B (1, 3)</p> </div> <p>・数直線上の線分や座標平面上の線分を内分する点、外分する点の座標を求めることができる。 また、三角形の重心の座標を求めることができる。</p> <div style="border: 1px solid black; padding: 5px; margin: 5px 0;"> <p>(例) (1) 2点 A (-4), B (6) に対して線分 AB を 3 : 2 に内分する点、外分する点の座標を求めよ。また、線分 AB の中点の座標を求めよ。</p> </div>

学習指導要領	光丘高校 学カスタンダード
	<p>(2) 2点A (2, 4), B (5, -2) を結ぶ線分ABを1:2に内分する点, 外分する点の座標を求めよ。</p> <p>(3) 3点A (1, -4), B (-2, 1), C (4, -3) を頂点とする△ABCの重心Gの座標を求めよ。</p> <p>・座標軸について対称な点や原点について対称な点の座標を求めることができる。</p> <p>(例) 点A (2, -3) について次の問いに答えよ。 (1) 点Aとx軸に関して対称な点Bの座標を求めよ。 ① 点Aと原点について対称な点Cの座標を求めよ。</p> <p>・公式を用いて直線の方程式を求めることができる。</p> <p>(例) (1) 点A (3, 2) を通り傾きが4である直線の方程式を求めよ。 (2) 2点A (-1, 2), B (1, 6) を通る直線の方程式を求めよ。</p> <p>・二直線の位置関係を直線の傾きから考察できる。</p> <p>(例) 次の直線のうち, 互いに平行なもの, 垂直なものを求めなさい。 ① $y = 3x + 5$ ② $2x + y + 3 = 0$ ③ $x + 3y - 1 = 0$ ④ $4x + 2y - 1 = 0$</p> <p>・1点を通り, 与えられた直線に平行な直線や垂直な直線の方程式を求めることができる。</p> <p>(例) 点A (1, 3) を通り, 直線 $y = -\frac{1}{2}x + 5$ と垂直な直線の方程式を求めよ。</p>

学習指導要領	光丘高校 学カスタンダード
<p>イ 軌跡と領域</p> <p>軌跡について理解し、簡単な場合について軌跡を求めること。また、簡単な場合について、不等式の表す領域を求めたり領域を不等式で表したりすること。</p>	<p>できる。</p> <div style="border: 1px solid black; padding: 5px; margin-bottom: 10px;"> <p>(例) 円 $x^2 + y^2 = 25$ 上の点 A (3, 4) における接線の方程式を求めよ。</p> </div> <ul style="list-style-type: none"> ・ 2 定点から等距離にある点の軌跡を求めることができる。 <div style="border: 1px solid black; padding: 5px; margin-bottom: 10px;"> <p>(例) 2 点 O (0, 0), A (1, 1) から等距離にある点の軌跡を求めよ。</p> </div> <ul style="list-style-type: none"> ・ 直線の上側や下側、または円の内部や外部を表す不等式から、その領域を図示することができる。また、図示された領域から不等式を求めることができる。 <div style="border: 1px solid black; padding: 5px;"> <p>(例 1) 次の不等式の表す領域を図示せよ。</p> <p>(1) $y > 2x - 3$</p> <p>(2) $x^2 + y^2 \leq 4$</p> </div>

学習指導要領

光丘高校 学カスタンダード

(3) 指数関数・対数関数

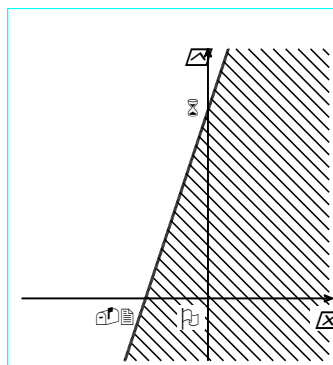
ア 指数関数

(ア) 指数の拡張

指数を正の整数から有理数へ拡張する意義を理解すること。

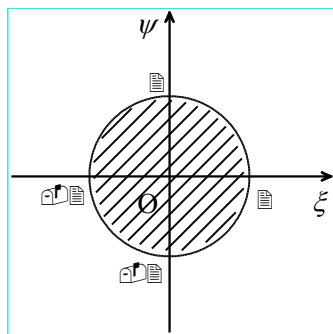
(例2) 次の図の斜線部分の領域を表す不等式を求めよ。

(1)



ただし、境界線を含む。

(2)



ただし、境界を含まない。

・累乗や3乗根、4乗根の値を求めることができる。

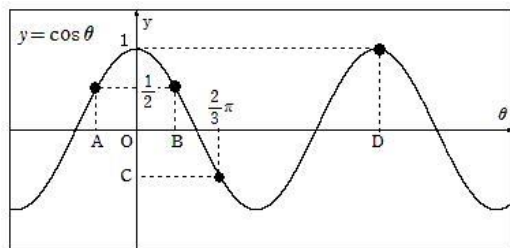
(例) 次の問に答えよ。

- (1) $\sqrt[4]{81}$ の値を求めよ。
- (2) 81の4乗根を求めよ。
- (3) $16^{\frac{1}{2}}$ の値を求めよ。
- (4) $125^{\frac{2}{3}}$ の値を求めよ。

学習指導要領	光丘高校 学カスタンダード
<p>(イ) 指数関数とそのグラフ 指数関数とそのグラフの特徴について理解し、それらを事象の考察に活用すること。</p>	<ul style="list-style-type: none"> 指数法則や累乗根の性質を利用して、乗法や除法の計算を行うことができる。 <div style="border: 1px solid black; padding: 5px; margin: 5px 0;"> <p>(例) 次の計算をせよ。ただし、$a > 0$ とする。</p> <p>(1) $(5^4)^0$</p> <p>(2) $\sqrt[4]{2} \times \sqrt[4]{8}$</p> <p>(3) $3^{\frac{1}{4}} \div 3^{\frac{9}{4}}$</p> <p>(4) $\sqrt{2} \times \sqrt[3]{2} \times \sqrt[6]{2}$</p> </div> <ul style="list-style-type: none"> 指数関数 $y = a^x$ のグラフがかけれる。 <div style="border: 1px solid black; padding: 5px; margin: 5px 0;"> <p>(例) 次の指数関数のグラフをかけ。</p> <p>(1) $y = 3^x$</p> <p>(2) $y = \left(\frac{1}{2}\right)^x$</p> </div> <ul style="list-style-type: none"> 指数が有理数の範囲まで拡張されている数について、指数関数の特徴を踏まえて大小関係を求めることができる。 <div style="border: 1px solid black; padding: 5px; margin: 5px 0;"> <p>(例) 次の数の大小関係を、不等号 < を用いて表せ。</p> <p>(1) $4^5, 1, 4^{-2}$</p> <p>(2) $\left(\frac{1}{3}\right)^2, \left(\frac{1}{3}\right)^{-3}, 0$</p> </div> <ul style="list-style-type: none"> $a^x = b$、$a^x > b$ の形の指数方程式、指数不等式を解くことができる。 <div style="border: 1px solid black; padding: 5px; margin: 5px 0;"> <p>(例) 次の方程式、不等式を解け。</p> <p>(1) $9^x = 27$</p> <p>(2) $\left(\frac{1}{3}\right)^x < 3$</p> </div>

学習指導要領	光丘高校 学カスタンダード
<p>イ 対数関数 (ア) 対数 対数の意味とその基本的な性質について理解し、簡単な対数の計算をすること。</p> <p>(イ) 対数関数とそのグラフ 対数関数とそのグラフの特徴について理解し、それらを事象の考察に活用すること。</p>	<p>・対数の定義を理解し、底の変換公式等を用いて対数の値を求めることができる。</p> <div style="border: 1px solid black; padding: 5px; margin: 5px 0;"> <p>(例) 次の値を求めよ。 (1) $\log_3 27$ (2) $\log_3 \frac{1}{81}$ (3) $\log_8 2$</p> </div> <p>・対数の基本的な性質を用いて、加法・減法ができる。</p> <div style="border: 1px solid black; padding: 5px; margin: 5px 0;"> <p>(例) 次の計算をせよ。 (1) $\log_4 8 + \log_4 128$ (2) $\log_3 20 - \log_3 15 - \log_3 12$</p> </div> <p>・対数関数 $y = \log_a x$ のグラフがかけれる。</p> <div style="border: 1px solid black; padding: 5px; margin: 5px 0;"> <p>(例) 次の対数関数のグラフをかけ (1) $y = \log_2 x$ (2) $y = \log_{\frac{1}{3}} x$ のグラフをかけ。</p> </div>

学習指導要領	光丘高校 学力スタンダード
	<p>・対数の大小関係を求められる。</p> <div data-bbox="810 562 1390 763" style="border: 1px solid black; padding: 5px;"> <p>(例) 次の数の大小関係を、不等号<を用いて表せ。</p> <p>(1) $\log_3 5, \log_3 7$</p> <p>(2) $\log_{0.3} 5, \log_{0.3} \frac{1}{5}$</p> </div> <p>・$\log_a x = b$、$\log_a x > b$の形の対数方程式、対数不等式を解くことができる。</p> <div data-bbox="810 925 1390 1111" style="border: 1px solid black; padding: 5px;"> <p>(例) 次の方程式、不等式を解け。</p> <p>(1) $\log_3 x = 5$</p> <p>(2) $\log_2(x-1) < 4$</p> </div> <p>・常用対数表を用いて、様々な数の常用対数を求められる。</p> <div data-bbox="810 1294 1390 1397" style="border: 1px solid black; padding: 5px;"> <p>(例) 常用対数表を用いて、$\log_{10} 280$の値を求めよ。</p> </div>

学習指導要領		光丘高校 学力スタンダード
<p>(4) ア 角の拡張 三角関数 角の概念を一般角まで拡張する意義や弧度法による角度の表し方について理解すること。</p> <p>イ 三角関数 (ア) 三角関数とそのグラフ 三角関数とそのグラフの特徴について理解すること。</p>	<p>• 角の範囲を一般角まで拡張し、弧度法も扱うことができる。</p> <div style="border: 1px solid black; padding: 5px; margin: 5px 0;"> <p>(例1) 次の角を、度数は弧度に、弧度は度数に、それぞれ書き直せ。</p> <p>(1) 60° (2) -450°</p> <p>(3) $\frac{13}{6}\pi$ (4) $-\frac{13}{4}\pi$</p> <p>(例2) 次の角の動径を図示せよ。また、第何象限の角か答えよ。</p> <p>(1) 390° (2) -420°</p> </div> <p>• 弧度法を用いて、扇形の面積や周の長さを求めることができる。</p> <div style="border: 1px solid black; padding: 5px; margin: 5px 0;"> <p>(例) 半径が4，中心角が$\frac{2}{3}\pi$の扇形の弧の長さ と面積を求めよ。</p> </div> <p>• 一般角の正弦・余弦・正接を求めることができる。</p> <div style="border: 1px solid black; padding: 5px; margin: 5px 0;"> <p>(例) θ が次の値のとき，$\sin \theta$，$\cos \theta$，$\tan \theta$ の値をそれぞれ求めよ。</p> <p>(1) $\frac{17}{6}\pi$ (2) $-\frac{3}{4}\pi$</p> </div> <p>• 三角関数の周期性やグラフを理解できる。</p> <div style="border: 1px solid black; padding: 5px; margin: 5px 0;"> <p>(例) 下の図は，関数 $y = \cos \theta$ のグラフである。図中のA～Dの値を求めよ。</p>  </div> <p>• 正弦、余弦、正接のうち、一つの値から相互関係の</p>	

学習指導要領	光丘高校 学力スタンダード
<p>(イ) 三角関数の基本的な性質 三角関数について、相互関係などの基本的な性質を理解すること。</p>	<p>公式を活用して、残りの二つの値を求めることができる。</p> <div style="border: 1px solid black; padding: 5px; margin: 10px 0;"> <p>(例) 次の値を求めよ。</p> <p>(1) $\pi < \theta < 2\pi$, $\cos \theta = \frac{3}{4}$ のとき, $\sin \theta, \tan \theta$ の値を求めよ。</p> <p>(2) θ の動径が第3象限にあり, $\tan \theta = 3$ のとき, $\sin \theta, \cos \theta$ の値を求めよ。</p> </div> <p>・三角関数を含む簡単な方程式、不等式の解を求めることができる。</p> <div style="border: 1px solid black; padding: 5px; margin: 10px 0;"> <p>(例) $0 \leq \theta < 2\pi$ のとき, 次の方程式, 不等式を解け。</p> <p>(1) $\sin \theta = -\frac{1}{2}$ (2) $\cos \theta = \frac{1}{\sqrt{2}}$</p> <p>(3) $\sin \theta > \frac{1}{2}$ (4) $\cos \theta \leq -\frac{1}{\sqrt{2}}$</p> <p>(5) $\tan \theta = 1$ (6) $\tan \theta < -\sqrt{3}$</p> </div> <p>・加法定理を用いて値を求めることができる。</p>

学習指導要領	光丘高校 学カスタンダード
<p>ウ 三角関数の加法定理 三角関数の加法定理を理解し、それを用いて2倍角の公式を導くこと。</p>	<div data-bbox="810 300 1374 434" style="border: 1px solid black; padding: 5px;"> <p>(例) 次の値を求めよ。 (1) $\sin 75^\circ$ (2) $\cos 165^\circ$</p> </div> <p style="margin-top: 20px;">・ 2倍角の公式を用いて値を求めることができる。</p> <div data-bbox="810 965 1374 1144" style="border: 1px solid black; padding: 5px;"> <p>(例) $0 < \alpha < \frac{\pi}{2}$, $\sin \alpha = \frac{3}{5}$ のとき, $\sin 2\alpha$, $\cos 2\alpha$ の値を求めよ。</p> </div> <p style="margin-top: 20px;">・ 三角関数の合成ができる。</p> <div data-bbox="810 1496 1374 1765" style="border: 1px solid black; padding: 5px;"> <p>(例) 次の式を $r \sin(\theta + \alpha)$ の形に変形せよ。 ただし, $r > 0$, $-\pi < \alpha < \pi$ とする。 (1) $\sin \theta - \cos \theta$ (2) $\sin \theta + \sqrt{3} \cos \theta$</p> </div>

学習指導要領		光丘高校 学力スタンダード
<p>(5) 微分・積分の考え</p> <p>ア 微分の考え (ア) 微分係数と導関数 微分係数や導関数の意味について理解し、関数の定数倍、和及び差の導関数を求めること。</p> <p>(イ) 導関数の応用 導関数を用いて関数の値の増減や極大・極小を調べ、グラフの概形をかくこと。また、微分の考えを事象の考察に活用すること。</p>	<p>・簡単な整式で表された関数について、平均変化率や極限を利用して微分係数や導関数を求めることができる。</p> <div style="border: 1px solid black; padding: 5px;"> <p>(例1) 関数 $f(x) = x^2$ について、次の問に答えよ。</p> <p>(1) $x=1$ から $x=1+h$ まで変化するときの平均変化率を求めよ。</p> <p>(2) (1) の結果を利用して、$f'(1)$ を求めよ。</p> <p>(例2) 定義にしたがって、次の関数の導関数を求めよ。</p> $y = 3x^2$ </div> <p>・ $(x^n)' = nx^{n-1}$ や導関数の性質を利用して導関数を求めたり、微分係数を求めることができる。</p> <div style="border: 1px solid black; padding: 5px;"> <p>(例1) $y = (x-3)(x+5)$ を微分せよ。</p> <p>(例2) 関数 $f(x) = -x^3 + 2x^2$ について、$f'(-3)$ を求めよ。</p> </div> <p>・放物線上の点における接線の傾きや接線の方程式を求めることができる。</p> <div style="border: 1px solid black; padding: 5px;"> <p>(例) 放物線 $y = x^2 + x$ 上の点 $(1, 2)$ における接線の方程式を求めなさい。</p> </div> <p>・2次や3次の関数について、増減や極値を調べたり、グラフの概形をかいたりすることができる。また区間が制限された最大値や最小値を求めることができる。</p>	

学習指導要領	光丘高校 学カスタンダード
	<div data-bbox="805 264 1444 425" style="border: 1px solid black; padding: 5px;"> <p>(例) 関数 $y = x^3 - 3x^2 + 1$ の極値を調べ、そのグラフをかきなさい。また $-1 \leq x \leq 4$ における最大値、最小値を求めよ。</p> </div> <p data-bbox="821 593 1444 672">・具体的な事象の考察を微分の考え方をを用いることができる。</p> <div data-bbox="805 676 1444 958" style="border: 1px solid black; padding: 5px;"> <p>(例) 底面の半径と高さの和が 12cm の円柱がある。この円柱について、次の問に答えよ。</p> <p>(1) 底面の半径を x cm, 体積を y cm³ とするとき, y を x で表せ。</p> <p>(2) 円柱の体積の最大値を求めよ。</p> </div>

