

解答用紙 適性検査Ⅲ

受 検 番 号

得 点
※

※のらんには、記入しないこと

1

〔問題1〕

H中学校	—(ア)—	ワーク ショップ S	—(イ)—	ワーク ショップ U	—(ウ)—	解散場所
ア	イ	ウ	着く時刻 ^{じきく}		合計金額	
			時	分	円	

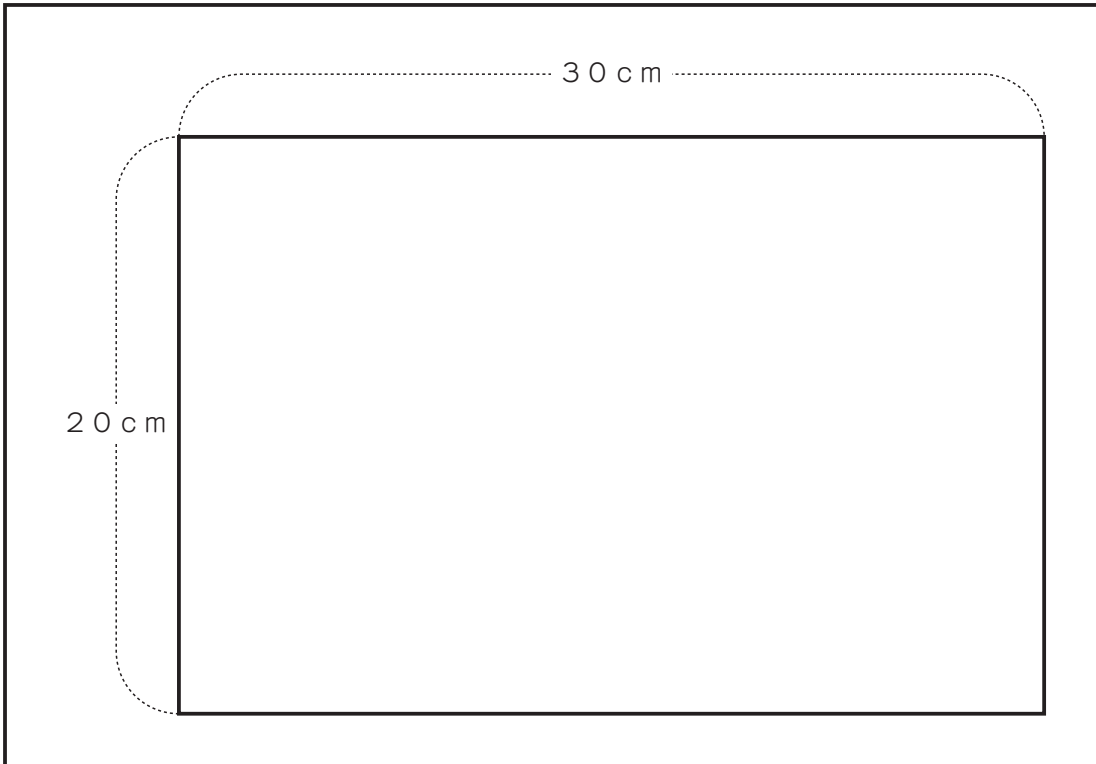
※

〔問題2〕

	☆						

※

〔問題3〕



(理由)

2

〔問題1〕

おせんと
汚染度が高い ←————→ 汚染度が低い

※

〔問題2〕

はずち 外れ値と考えられる葉	理由
	から。

※

〔問題3〕

--

※