

1

〔問題1〕

通り

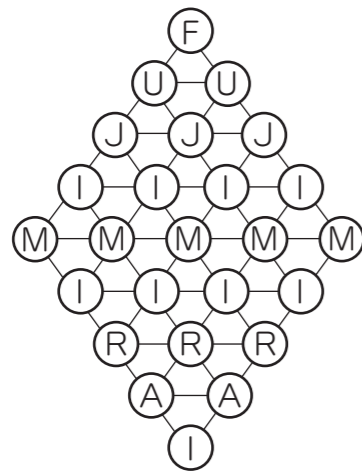
※

〔問題2〕

(1)

通り

(2)



※

〔問題3〕

(1)

(2)

--

(3)

--

※

2

〔問題1〕

(1) 式	
答え	まい
(2) 式	
答え	まい

※

〔問題2〕

記号	
体積	cm ³

※

受 検 番 号

得 点
※

※のらんには、記入しないこと