

解答例

適性検査Ⅰ

1 100点

〔問題1〕 20点

文章1

自分の気持ちを保つという効果。

文章2

わずかなくふうでうまくいくことに気づくという効果。

〔問題2〕 20点

あのきれ ～ ように。

〔問題3〕 60点

(省略)

適性検査Ⅱ

1 40点

〔問題1〕 20点

^{たるう}
〔太郎さんの作業〕

かく → 切る → 切る → 切る → 切る → 切る → 切る

〔花子さんの作業〕

かく → かく → かく → かく → かく

〔^{まい}6枚のマグネットシートを切り終えるのにかかる時間〕 (40)分

〔問題2〕 20点

〔 得点板の数字を456から987にするのにかかる最短の時間 〕 (16) 秒	
〔 4 〕 → 〔 6 〕	一の位と百の位のボードを入れかえる。
〔 6 〕 → 〔 9 〕	6のボードを180度回す。
〔 5 〕 → 〔 8 〕	5にマグネットを2個つける。
〔 4 〕 → 〔 7 〕	4にマグネットを1個つけて2個取る。
〔 〕 → 〔 〕	

2 30点

〔問題1〕 15点

(選んだ一つを○で囲みなさい。)	
○ AからC	AからD
航空機と鉄道の利用わり合は、AからBはほぼ同じであるのに対して、AからCは航空機の方が高い。その理由としては、AからCの航空機と鉄道の料金は、ほぼ変わらないが、航空機の所要時間が約半分だからと考えられる。	

〔問題2〕 15点

〔「ふれあいタクシー」の取り組みが必要になった理由〕
人口が減少し、路線バスの本数が減少したE町が、移動することにこまっている人を対象とした交通手だんを用意するため。
〔「ふれあいタクシー」導入の効果〕
75さい以上の人の多くが、利用者証を得て、「ふれあいタクシー」を利用して買い物や病院へ行くことができるようになった。

3 30点

〔問題1〕 12点

750gの金属をのせて調べたときも1000gの金属をのせて調べたときも、おもりの数は手順6の板のときが最大であった。そして、手順6の板のみぞの方向に対して糸の引く方向はすい直であり、キャップのみぞの方向に対して手で回す方向もすい直であるから。

〔問題2〕 18点

〔組み合わせ〕 2号と5号

〔理由〕 実験2では同じでなかった条件のうち実験3では同じにした条件は、重さである。1号と3号のすべり下りる時間が同じなのに、1号と6号のすべり下りる時間は同じではなかった。だから、すべり下りる時間が同じになるのは、一番下の板の素材が同じ場合だと考えられるから。

適性検査Ⅲ

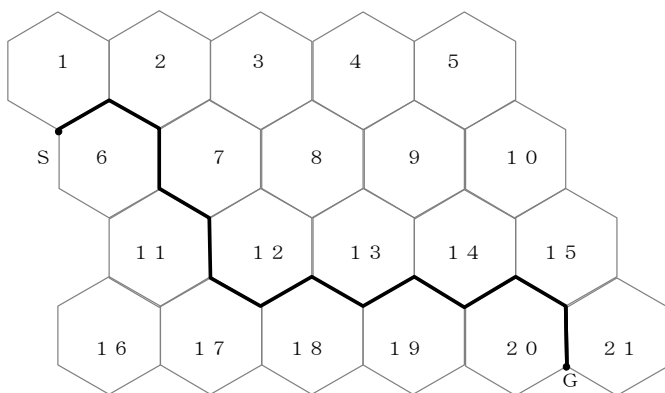
1 50点

〔問題1〕 15点

3月14日

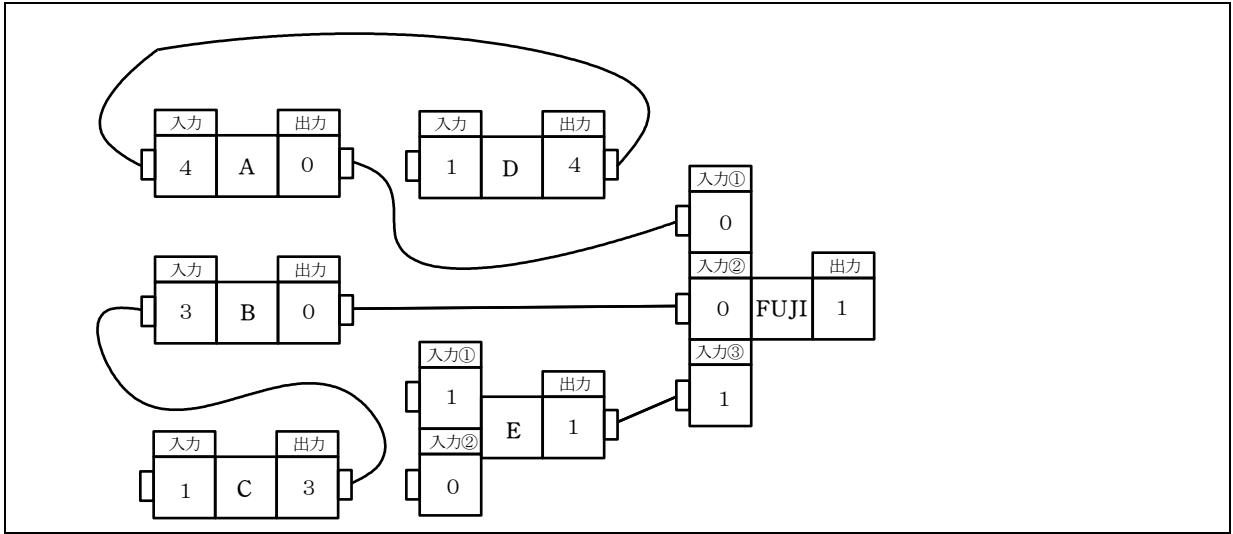
〔問題2〕 15点

得られる点数の合計が158点以上となる道順



得られる点数の合計 173点

〔問題3〕 20点



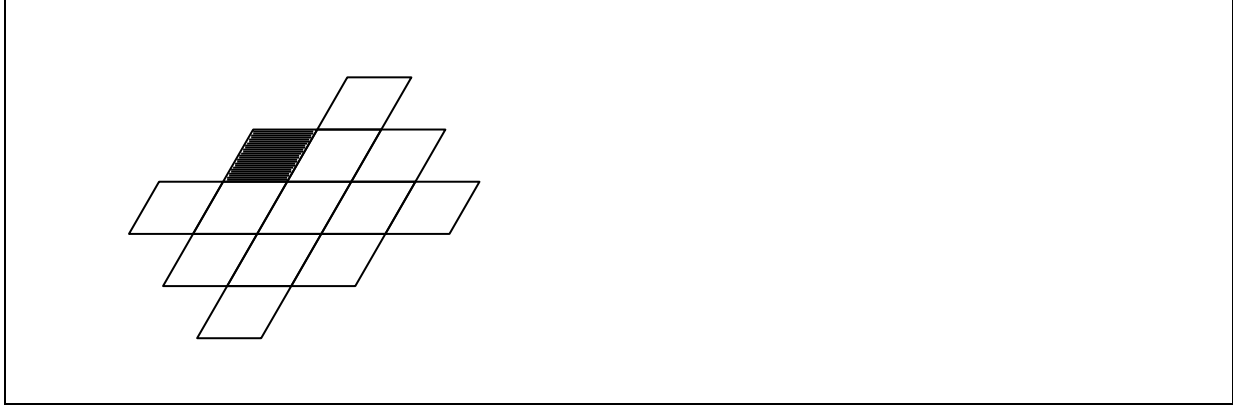
2 50点

〔問題1〕 15点

② → ② → ①

〔問題2〕 20点

平行四辺形の合計 54個



〔問題3〕 15点

立方体の回転
回転オ
ノリコさんが行った移動の組み合わせ
移動「じ②」 → 移動「じ④」